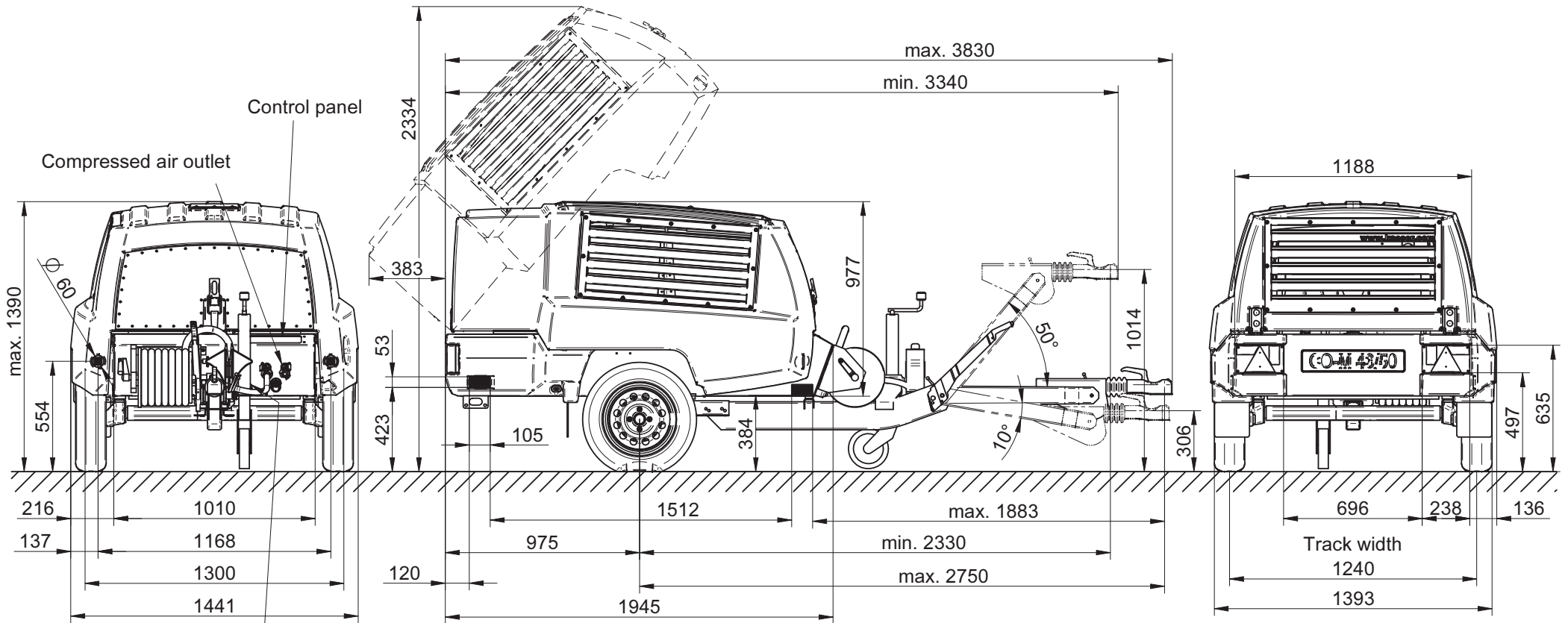


Entwicklungsstufe Änderungen vorbehalten. Zeichnung darf nur über CAD geändert werden.

Drawings remain our exclusive property. They are entitled only for the agreed purpose. Copies or any other reproduction, including storage, treatment and dissemination by use of electronic systems may not be made for any other than the agreed purpose. Neither originals nor reproductions may be given to or made available to third parties.

Die Zeichnung bleibt unser ausschließliches Eigentum. Sie wird nur zu dem vereinbarten Zweck anvertraut und darf zu keinem anderen Zweck verwendet werden. Kopien oder sonstige Vervielfältigungen einschließlich Speicherung, Verbreitung oder Verwendung elektronischer Systeme dürfen nur zu dem vereinbarten Zweck angefertigt werden. Weder Original noch Vervielfältigungen dürfen Dritten ausleihend oder in sonstiger Weise zugänglich gemacht werden.



Lighting socket

Cooling air outlet

Engine exhaust

Area covered by the vehicle, without towbar 2.80 m²

Cooling air inlet

Retracted lifting eye

Optional document pocket

Option Hose reel

Anderungs-Nr. 30451	Projektion 	Maßstab 1:20	Datum Gez. 20.07.2012	Name SCHEURER1	KAESER KOMPRESSOREN
Dokument TZM 10227662 E 00	Original A3	Bearb. 20.07.2012	SCHEURER1	Sprache E	
Dokument TZD 10227662 D 00	Freigegeben	20.07.2012	PRETIS1	Blatt 1 von 1	
Status FREIGEgeben	Bezeichnung M 43/50 PE.1 850 rb rm rs		Dimension and connection dim.		