

Brukerhåndbok

Pusseenhet

CT 24-4A



Type	CT 24-4A
Dokument	5000184493
Utgave	1016
Versjon	10
Språk	NO

Merknad om opphavsrett

© Copyright 2016 Wacker Neuson Production Americas LLC

Med enerett, herunder kopierings- og distribusjonsrettigheter.

Denne publikasjonen kan kopieres av maskinens opprinnelige kjøper. All annen form for gjengivelse er forbudt uten skriftlig tillatelse fra Wacker Neuson Production Americas LLC.

Alle former for gjengivelse eller distribusjon som ikke er godkjent av Wacker Neuson Production Americas LLC, regnes som et brudd på gyldig opphavsrett. Overtredelse vil bli forfulgt rettslig.

Varemerker

Alle varemerker som er nevnt i denne håndboken, tilhører de respektive eierne.

Produsent

Wacker Neuson Production Americas LLC

N92W15000 Anthony Avenue

Menomonee Falls, WI 53051 USA

Telefon: (262) 255-0500 · Telefaks: (262) 255-0550 · Telefon: (800) 770-0957

www.wackerneuson.com

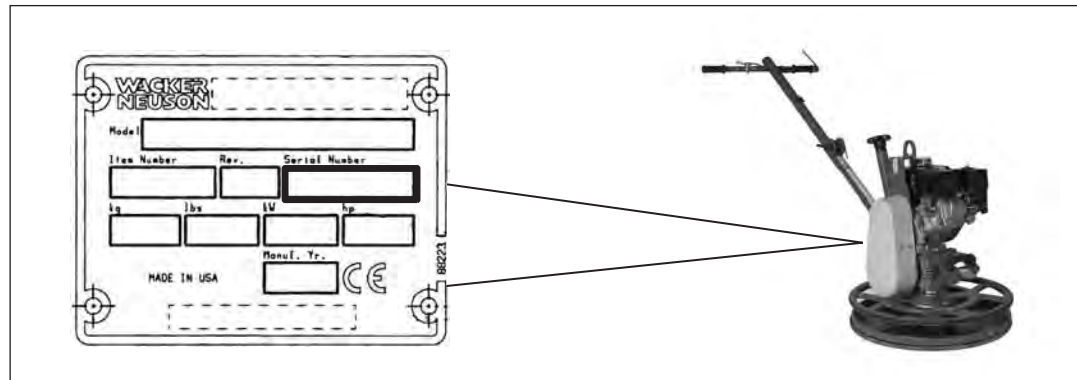
Opprinnelige anvisninger

Denne brukerhåndboken inneholder de opprinnelige anvisningene. Originalspråket i denne brukerhåndboken er amerikansk-engelsk.

Forord

TA VARE PÅ DISSE INSTRUKSJONENE - Denne manualen inneholder viktige instruksjoner for maskinmodellene nedenfor. Disse instruksjonene har blitt skrevet av Wacker Neuson Production Americas LLC og må følges under installasjon, drift og vedlikehold av maskinene.

Maskin	Produktnummer
CT 24-24A	0620105, 0620849



wc_gr010143

Identifisering av maskin

Det er festet en merkeplate med modell-, produkt-, revisjons- og serienummer på hver enhet. Plasseringen til navneplaten er vist ovenfor.

Serienummer (S/N)

For fremtidig bruk noteres serienummeret i feltet under. Du vil trenge dette serienummeret når du ber om deler eller service for denne maskinen.

Serienummer:

Maskinens dokumentasjon

- Heretter i denne dokumentasjonen vil Wacker Neuson Production Americas LLC bli kalt Wacker Neuson.
- Oppbevar til enhver tid en kopi av Brukerhåndboken ved maskinen.
- Bruk den separate Reservedelskatalogen som leveres med maskinen når du skal bestille reservedeler.
- Hvis du mangler et av disse dokumentene, kan du kontakte Wacker Neuson for å bestille en kopi eller besøke www.wackerneuson.com.
- Ved bestilling av deler eller forespørsel om serviceinformasjon, vil du alltid bli bedt om å oppgi modellnummer, produktnummer, revisjonsnummer og serienummer på enheten.

Informasjonen i denne håndboken

- Denne håndboken gir informasjon og prosedyrer for sikker bruk og sikkert vedlikehold av Wacker Neuson-modellen(e) som er nevnt ovenfor. For egen sikkerhet, og for å redusere risikoen for skade, ber vi deg lese håndboken nøye, forstå den og følge alle anvisninger som er beskrevet i den.
- Wacker Neuson forbeholder seg uttrykkelig retten til å utføre tekniske modifikasjoner, selv uten varsel, som kan forbedre ytelsen og sikkerhetsstandarden på maskinene sine.
- Informasjonen i denne håndboken er basert på de maskinene som var produsert frem til utgivelsestidspunktet. Wacker Neuson forbeholder seg retten til å endre deler av denne informasjonen uten varsel.
- Illustrasjonene, deler og prosedyrer i denne brukerhåndboken viser til Wacker Neuson fabrikkinstallerte komponenter. Maskinen din kan variere avhengig av kravene til din spesifikke region.

Produsentens godkjenning

Denne håndboken inneholder flere referanser til *godkjente* deler, tilleggsutstyr og modifikasjoner. Følgende definisjoner gjelder:

- **Godkjente deler eller tilleggsutstyr** er slike som enten produseres eller leveres av Wacker Neuson.
- **Godkjente modifikasjoner** er slike som gjennomføres av et godkjent Wacker Neuson-servicesenter i henhold til skriftlige instruksjoner gitt av Wacker Neuson.
- **Ikke-godkjente deler, tilleggsutstyr og modifikasjoner** er slike som ikke møter de godkjente kriteriene.

Ikke-godkjente deler, tilleggsutstyr eller modifikasjoner kan få følgende konsekvenser:

- Fare for alvorlige skader for operatøren og personer i arbeidsområdet
- Permanent skade på maskinen, noe som ikke dekkes av garantien

Ta kontakt med Wacker Neuson-forhandleren straks hvis du har spørsmål om godkjente eller ikke-godkjente deler, tilleggsutstyr eller modifikasjoner.



EU-Samsvarserklæring

Produsent

Wacker Neuson Production Americas LLC, N92W15000 Anthony Avenue,
Menomonee Falls, Wisconsin 53051, USA

Produkt

Produkt	CT24-4A
Produktart	Pusseenhet
Produktfunksjon	Jevne ut og glatte delvis herdet betong
Artikkelnummer	5000620849

Retningslinjer og normer

Vi bekrefter herved at dette produktet overholder gjeldende bestemmelser og krav i følgende retningslinjer og normer:

2006/42/EC, 2014/30/EU, EN12649

Autorisert for tekniske underlag

Robert Raethsel, Wacker Neuson Produktion GmbH & Co. KG, Wackerstrasse 6, 85084 Reichertshofen, Germany

Menomonee Falls, WI, USA, 24.06.16

Keith Herr
Vice President and Managing Director
For Wacker Neuson

Jeff Volden
Director, Product Engineering
For Wacker Neuson

Scott Grahl
Manager, Product Engineering
For Wacker Neuson

Forord	3
EU-Samsvarserklæring	5
1 Sikkerhetsinformasjon	9
1.1 Signal ord som finnes i denne håndboken	9
1.2 Maskinbeskrivelse og tiltenkt bruk	10
1.3 Sikkerhet Retningslinjer for bruk Maskinen	11
1.4 Servicesikkerhet	13
1.5 Sikkerhetsregler ved bruk av forbrenningsmotorer	15
2 Skilt	16
2.1 Skiltplassering	16
2.2 Skilt betydninger	17
3 Løfting og transport	20
3.1 Løfte maskinen	20
3.2 Transportere maskinen	21
4 Betjening	22
4.1 Klargjøring for første gangs bruk	22
4.2 Ny maskin oppsett	22
4.3 Anbefalt drivstoff	23
4.4 Fulle drivstoff på maskinen	24
4.5 Installering av blader	25
4.6 Utbretting av håndtak	26
4.7 Kontroller	27
4.8 «Fører-til-stede»-hendel	27
4.9 Før start	28
4.10 Start	28
4.11 Stopp	29
4.12 Plassering av operatør	30
4.13 Betjening	30
4.14 Prosedyre for nødstop	31
4.15 Justering av hellingsvinkel på skovler	32

5	Vedlikehold	33
5.1	Rutinemessig vedlikehold	33
5.2	Motorolje	34
5.3	Vedlikehold av luftfilter	35
5.4	Tennplugg	36
5.5	Rengjøring av sedimentkopp	37
5.6	Justere tomgangsturtallet	38
5.7	Justering av forgasseren	39
5.8	Erstatning av belte	40
5.9	Smøring av pussemaskin	41
5.10	Oppbevaring	42
6	Feilsøking	43
7	Tekniske data	44
7.1	Dimensjoner og vekt	44
7.2	Motor	45
7.3	Glattemaskin	46
7.4	Spesifikasjoner for lyd og vibrasjon	47

1 Sikkerhetsinformasjon

1.1 Signal ord som finnes i denne håndboken

Denne håndboken inneholder varselordene FARE, ADVARSEL, FORSIKTIG, *LES DETTE* og MERK, som må følges for å redusere muligheten for personskade, maskinskade eller feil vedlikehold.



Dette er symbolet for sikkerhetsvarsel. Det brukes til å varsle deg om potensiellefarer for personlig skade.

- ▶ Rett deg etter alle sikkerhetsanvisninger som følger dette symbolet.



FARE

FARE viser til en farlig situasjon som, hvis den ikke unngås, vil føre til dødsfall eller alvorlig personskade.

- ▶ For å unngå dødsfall eller alvorlig skade, må du følge alle sikkerhetsmeldingene som følger signalordet.



ADVARSEL

ADVARSEL indikerer en potensielt farlig situasjon som, hvis den ikke unngås, kan føre til dødsfall eller alvorlig personskade.

- ▶ For å unngå mulig dødsfall eller alvorlig skade, må du følge alle sikkerhetsmeldingene som følger dette signalordet.



FORSIKTIG

FORSIKTIG indikerer en farlig situasjon som, hvis den ikke unngås, kan føre til mindre eller moderat personskade.

- ▶ For å unngå mindre eller moderat personskade, må du følge alle sikkerhetsmeldinger som følger signalordet.

LES DETTE: Brukt uten sikkerhetsvarselsymbolet indikerer LES DETTE en potensielt farlig situasjon som, hvis den ikke unngås, kan føre til skade på eiendeler.

Merk: En merknad inneholder tilleggsinformasjon som er viktig for en prosedyre.

1.2 Maskinbeskrivelse og tiltenkt bruk

Denne maskinen er en glattemaskin for betong som du går bak. Wacker Neuson glattemaskin som du går bak består av en ramme der det er montert en bensinmotor, en bensintank, en girkasse og et kontrollhåndtak. Et sett med fire blader er forbundet med girkassen og omsluttet av et ringvern. Motoren roterer bladene via girkassen og clutchmekanismen. De roterende bladene roterer på toppen av den herdende betongen og lager en jevn overflate. Operatøren går bak maskinen og bruker håndtaket til å kontrollere maskinens hastighet og retning.

Denne maskinen skal brukes for å fordele og jevne ut herdende betong.

Denne maskinen er konstruert og bygd bare for den tiltenkte bruken som beskrives ovenfor. Hvis maskinen brukes til andre formål, kan den bli permanent ødelagt, og operatøren eller andre personer på arbeidsstedet kan bli alvorlig skadet. Maskinskader som skyldes feilaktig bruk dekkes ikke av garantien.

Følgende er eksempler på misbruk:

- Bruk av maskinen som stige, støtte eller arbeidsunderlag.
 - Bruk av maskinen til å flytte eller transportere passasjerer eller utstyr.
 - Bruk av maskinen til å behandle uegnet materiale som slam, forseglinger eller epoksy.
 - Bruk av maskinen utenfor fabrikkspesifikasjonene.
 - Bruk av maskinen på en måte som ignorerer alle varslene som finnes på maskinen eller i Brukerhåndboken.
-

Denne maskinen er konstruert og bygd i samsvar med de nyeste globale sikkerhetsstandarder. Den er konstruert med tanke på å eliminere faremomenter så langt det er praktisk mulig og øke operatørens sikkerhet gjennom beskyttelsesanordninger og merking. Det kan imidlertid være noen gjenværende faremomenter selv om det er tatt nødvendige sikkerhetstiltak. Vi kaller disse for diverse faremomenter. På denne maskinen kan det for eksempel være eksponering for:

- Varme, støy, eksos og karbonmonoksid fra motoren.
- Kjemiske brannsåer fra herdende betong.
- Brannfare forårsaket av feilaktig drivstoffpåfylling.
- Drivstoff og drivstoffdamp, drivstoffsøl forårsaket av feil løfteteknikk.
- Personskade som følge av feil løfte- eller bruksteknikker.
- Fare for kutt pga. skarpe eller slitte blader.

For å beskytte deg selv og andre må du sørge for at du leser og forstår sikkerhetsinformasjonen i denne håndboken før du bruker maskinen.

1.3 Sikkerhet Retningslinjer for bruk Maskinen

Operatør-opplæring

Før bruk av maskinen:

- Les og forstå driftsinstruksene i alle håndbøker som følger med denne maskinen.
- Gjør deg kjent med plasseringen og riktig bruk av alle kontroller og sikkerhetsinnretninger.
- Kontakt Wacker Neuson for ytterligere opplæring ved behov.

Ved bruk av maskinen:

- Ikke tillat personer med utilstrekkelig opplæring å bruke maskinen. Personer som bruker denne maskinen må være kjent med de potensielle risikoer og farer som er forbundet med den.

Operatørens kvalifikasjoner

Kun personell med opplæring kan starte, bruke og stenge av maskinen. De må også ha følgende egenskaper:

- ha fått instruksjoner om hvordan de bruker maskinen på riktig måte.
- kjenne godt til nødvendig sikkerhetsutstyr.

Maskinen må ikke kunne brukes eller nås av:

- barn.
- personer påvirket av alkohol eller narkotika.

Arbeidsområde

Vær oppmerksom på arbeidsområdet.

- Hold uautorisert personell, barn og kjæledyr borte fra maskinen.
- Vær alltid oppmerksom på plasseringer i endring og på annet utstyr og personell som beveger seg på arbeidsplassen.

Vær oppmerksom på arbeidsområdet.

- Bruk aldri maskinen i områder med brennbare gjenstander, drivstoff eller produkter som utvikler brennbar damp.

Sikkerhetsenheter, kontroller og tilbehør

Maskinen skal kun brukes når:

- Alle sikkerhetsenheter og vern er på plass og fungerer.
- Alle kontroller virker som de skal.
- Maskinen er satt opp riktig, i samsvar med instruksjonene i Brukerhåndboken.
- Maskinen er ren.
- Maskinens skilter kan leses.

For at bruken av maskinen skal være sikker:

- Bruk ikke maskinen hvis sikkerhetsenheter eller -vern mangler eller ikke ungerer.
- Sikkerhetsenheter må ikke endres eller omgås.
- Ikke bruk tilbehør som ikke anbefales av Wacker Neuson.

Sikre bruksmetoder

Når du bruker maskinen:

- Vær hele tiden oppmerksom på maskinens bevegelige deler. Hold alltid føtter, hender og løse klær på god avstand fra alle bevegelige deler.

Når du bruker maskinen:

- Ikke bruk maskinen hvis den behøver reparasjoner.
- Betjen ALDRI utstyret hvis rembeskytteren mangler. Utsatte drivremmer og remskiver kan forårsake utrygge situasjoner som kan lede til alvorlige skader.
- Bruk ALDRI pussemaskinen rundt bobler i betongen som er lavere enn det laveste nivået på ringskjermen.
- Du må ALDRI løfte maskinen bare etter håndtaket. Komponenten kan svikte, og føre til at maskinen faller. Dette vil kunne føre til personskade.
- Test ALLTID motorkontrollmodulens funksjon før bruk av glattemaskinen. IKKE bruk glattemaskinen hvis motorkontrollmodulen ikke virker riktig.

Personal Protective Equipment (PPE- personlig verneutstyr)

Bruk følgende personlig verneutstyr (Personal Protective Equipment - PPE) når du bruker denne maskinen:

- Tettsittende arbeidsklær som ikke hindrer bevegelse
- Vernebriller med sidebelyttelse
- Hørselvern
- Arbeidssko eller -støvler med vernetå

Etter bruk

- Stopp motoren når maskinen ikke brukes.
- Når maskinen er utstyrt med en drivstoffventil, påse alltid at den er avstengt når maskinen ikke er i bruk.
- Pass på at maskinen ikke tipper, ruller, sklir eller faller under bruk.
- Du må alltid oppbevare utstyret på korrekt måte når det ikke er i bruk. Maskinen skal oppbevares på et rent og tørt sted, utilgjengelig for barn.

1.4 Servicesikkerhet

Opplæring iservice

Før service eller vedlikehold på maskinen:

- Les og forstå instruksjonene i alle håndbøker som leveres sammen med maskinen.
- Gjør deg kjent med plasseringen og riktig bruk av alle kontroller og sikkerhetsanordninger.
- Kun personer med opplæring kan feilsøke eller reparere problemer som oppstår på maskinen.
- Kontakt Wacker Neuson for ytterligere opplæring ved behov.

Når du utfører service eller vedlikehold på denne maskinen:

- Ikke la personer uten korrekt opplæring utføre service eller vedlikehold på maskinen. Personer som utfører service eller vedlikehold på maskinen må være kjent med tilknyttede risikoer og farer.

Forholdsregler

Følg forholdsreglene nedenfor ved service og vedlikehold på maskinen.

- Les og forstå serviceprosedyrene før du utfører service på maskinen.
- Alle justeringer og reparasjoner må fullføres før bruk. Bruk aldri maskinen hvis du vet at den har et problem eller en mangel.
- Alle reparasjoner og justeringer skal utføres av en kvalifisert tekniker.
- Slå av maskinen før du utfører reparasjoner eller vedlikehold.

Modifikasjoner på maskinen

Når du utfører service eller vedlikehold på denne maskinen:

- Bruk kun tilbehør som anbefales av Wacker Neuson.

Når du utfører service eller vedlikehold på denne maskinen:

- Ikke omgå/deaktiver sikkerhetsenheter.
- Ikke foreta endringer på maskinen uten uttrykkelig, skriftlig godkjenning fra Wacker Neuson.

Skift deler og sikkerhets-skilt

- Skift alle slitte eller ødelagte komponenter.
- Alle skilt som mangler, eller er vanskelige å lese, skal erstattes.
- Når du skifter en elektrisk komponent, må du bruke komponenter med samme spesifisering som de originale komponentene.
- Når det er behov for reservedeler, må det kun benyttes originale deler fra Wacker Neuson eller deler av tilsvarende type og spesifikasjoner (fysiske dimensjoner, type, styrke og materialer).

Rengjøring

Når du rengjør eller utfører service på maskinen:

- Hold maskinen ren og fri for rester som løv, papir, kartong osv.
- Sørg for at alle skilter kan leses.

Når du rengjør maskinen:

- Ikke rengjør maskinen mens den er i gang.
- Ikke bruke bensin eller andre typer drivstoff eller antenkelige løsemidler til å rengjøre maskinen. Damp fra drivstoff og løsemidler kan bli eksplosiv.

Personal Protective Equipment (PPE- personlig verneutstyr)

Bruk følgende personlig verneutstyr ved service og vedlikehold på denne maskinen:

- Tettsittende arbeidsklær som ikke hindrer bevegelse
- Vernebriller med sidebelyttelse
- Hørselvern
- Arbeidssko eller -støvler med vernetå

I tillegg må du før du bruker maskinen:

- Binde opp langt hår.
- Fjerne alle smykker (inkludert ringer).

Sikre servicemetoder

- Dra ALDRI rundt en oversvømmet motor med tennpluggen frakoblet på bensindrevne motorer. Bensin som er avstengt inne i sylindere vil sprutes ut gjennom tennpluggåpningen.
- Test ALDRI for gnist på bensindrevne motorer dersom den er oversvømmet eller det lukter bensin. En gnist kan antenne dampen.
- Kople ALLTID fra tennpluggen på maskiner som er utstyrt med bensinmotorer før utførelse av vedlikeholdsarbeid for å unngå tilfeldig start.
- Fjern IKKE skovlene når maskinen er over hodehøyde
- Støtt ALLTID opp maskinen forsvarlig før du skifter skovler.
- Behandle ALLTID skovlene forsiktig. Skovlene kan få skarpe kanter som kan forårsake alvorlige kutt.

1.5 Sikkerhetsregler ved bruk av forbrenningsmotorer



ADVARSEL

Forbrenningsmotorer medfører spesielle farer under kjøring og ved fylling av drivstoff. Hvis du ikke overholder advarslene og sikkerhetsreglene, kan det resultere i alvorlige personskader eller dødsfall.

- ▶ Les og følg advarselsanvisningene i brukerhåndboken for motoren, og sikkerhetsretningslinjene nedenfor.



FARE

Eksos fra motoren inneholder karbonmonoksid, en dødelig gift. Eksponering til karbonmonoksid kan drepe deg i løpet av få minutter.

- ▶ Bruk ALDRI maskinen i et lukket rom som f.eks. en tunnel, med mindre det finnes tilstrekkelig ventilasjon med vifter eller slanger.

Driftssikkerhet

Når motoren kjøres:

- Hold området rundt eksosrøret fritt for antennelige materialer.
- Sjekk drivstoffslangene og -tanken for lekkasjer og sprekker før du starter motoren. Ikke kjør motoren hvis den lekker drivstoff, eller hvis drivstoffslangene er løse.

Når motoren kjøres:

- Ikke røyk mens du bruker maskinen.
- Ikke kjør motoren i nærheten av åpen ild.
- Ikke berør motoren eller lydporten mens motoren er i gang, eller like etter at den er stoppet.
- Ikke bruk en maskin med løst eller manglende drivstofflokk.
- Ikke start motoren hvis det er sølt drivstoff eller det lukter drivstoff. Flytt maskinen vekk fra eventuelt søl, og tørk av maskinen før den startes.

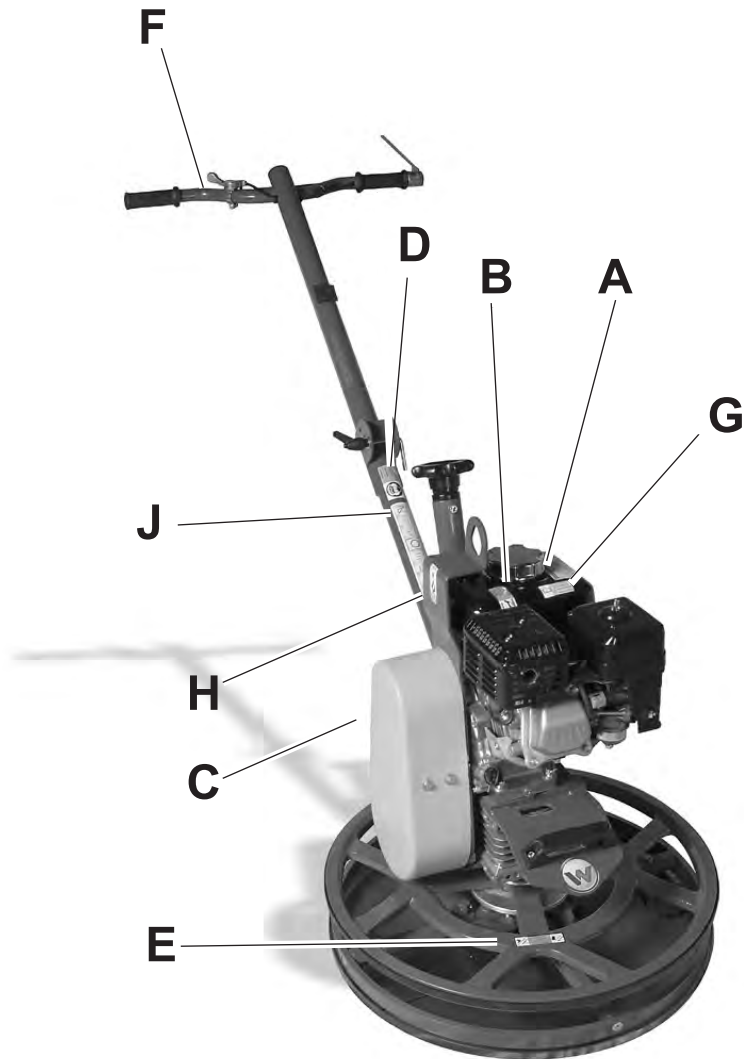
Sikkerhet ved fylling

Ved fylling av drivstoff på motoren:

- Tørk øyeblikkelig opp drivstoffsøl.
- Etterfyll drivstofftanken i godt ventilerte omgivelser.
- Sett tanklokket tilbake på plass etter drivstoffylling.
- Ikke røyk.
- Ikke fyll drivstoff på varme motorer eller på motorer som er i gang.
- Ikke fyll drivstoff på motoren i nærheten av åpen ild.
- Ikke fyll drivstoff hvis maskinen står på en lastebil utstyrt med en planforing av plast. Statisk elektrisitet kan antenne drivstoff eller drivstoffdamper.

2 Skilt



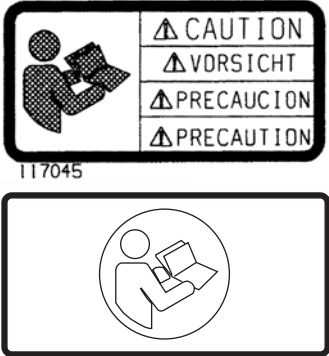
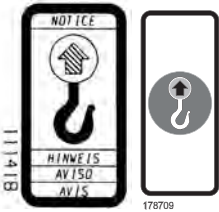

2.1 Skiltplassering



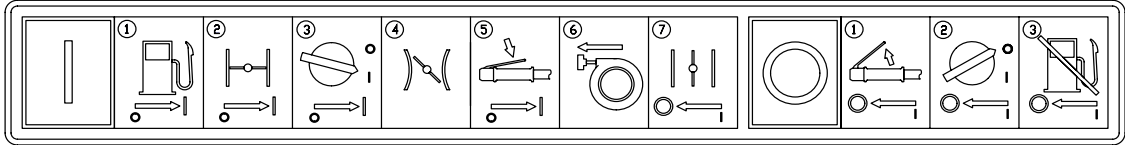
wc_gr004381

2.2 Skilt betydninger

A		<p>FARE Fare for kvelning</p> <ul style="list-style-type: none"> ■ Motorer slipper ut kullos. ■ Kjør ikke maskinen innendørs eller på et innelukket område, med mindre det foreligger tilstrekkelig ventilasjon ved hjelp av avtrekksvifter eller -slanger. ■ Les brukerhåndboken. Det må ikke forekomme gnister, flammer eller brennende gjenstander i nærheten av maskinen. Stopp motoren før du fyller drivstoff.
B		<p>ADVARSEL Varm overflate</p>
C		<p>ADVARSEL! Det kan oppstå håndskader hvis du stikker hendene inn i en roterende rem. Monter alltid remdekselet tilbake på plass.</p>
D		<p>ADVARSEL Bruk alltid hørsel- og øyebeskyttelse når du bruker denne maskinen.</p>

<p>E</p>		<p>ADVARSEL Kappefare</p>
<p>F</p>		<p>Turtallskontroll</p>
<p>G</p>		<p>FORSIKTIG Les og forstå brukerhåndboken før du tar maskinen i bruk. Hvis ikke, øker du risikoen for personskader på deg selv og andre.</p>
<p>H</p>		<p>LES DETTE Løftepunkt</p>
<p>—</p>		<p>Denne maskinen er beskyttet av en eller flere av følgende patenter.</p>

J



172847

For å starte maskinen:

1. Åpne drivstoffventil.
2. Steng choke.
3. Trykk eller vri motorbryteren til "ON" (PÅ).
4. Sett gasspaken i "IDLE" (TOMGANGS) posisjon.
5. Sett på dødmannspak.
6. Trekk i startsnoren.
7. Åpne choken.

Å stoppe maskinen:

1. Slipp opp dødmannsspak.
2. Trykk eller vri motorbryteren til "OFF" (AV).
3. Lukke drivstoffventilen.

3 Løfting og transport

3.1 Løfte maskinen



ADVARSEL

Du må ALDRI løfte maskinen bare etter håndtaket. Komponenten kan svikte, og føre til at maskinen faller. Dette vil kunne føre til personskade.

Se *Tekniske data* for vekten på maskinen.

Slik løfter du maskinen manuelt:

1. Stopp maskinen.
2. Skaff en medhjelper, og planlegg løftet.
3. Balanser vekten mellom de som løfter, og løft maskinen etter verneringene **(a)**.



ADVARSEL

Sett føttene flatt på bakken med skulderbreddes avstand, dette for å redusere risikoen for ryggskade når du løfter. Løft hodet og hold ryggen rett.

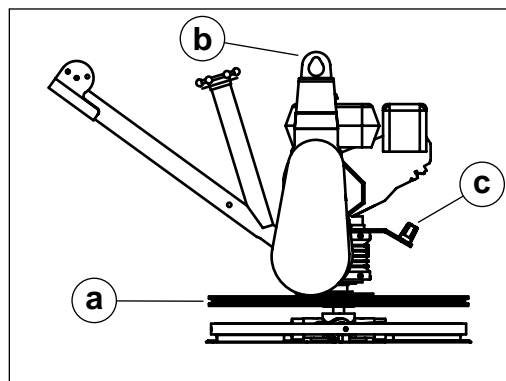
Slik løfter du maskinen mekanisk:

4. Stopp maskinen.
5. Se *Dimensjoner og vekt* for vekten på maskinen, og sørg for at løfteredskapen(e) kan løfte vekten på en sikker måte.
6. Fest kroken, stroppen eller wiren i løftebraketten **(b)** på maskinen som vist, og løft som ønsket.



ADVARSEL

Ikke løft opp glattemaskinen med påfestede flytevinger, da vingene kan falle av og ramme personell som jobber i nærheten.



wc_gr004390

3.2 Transportere maskinen

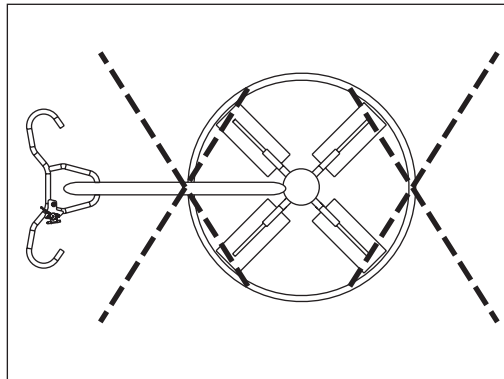
Krav

- Transportkjøretøy med kapasitet til å tåle vekten av glattemaskinen
 - Passende tau eller kjettinger
-

Prosedyre

Følg prosedyren nedenfor for å feste og transportere maskinen.

1. Løft glattemaskinen opp på transportkjøretøyet.
2. Plasser hendelen slik at den ikke stikker utenfor sidene av transportkjøretøyet.
3. Fest tau/kjettinger til ringvernet på glattemaskinen som følger.
 - a. Fest dem så lavt på ringvernet som mulig for å minimere belastningen på girkassens utgangssaksling.
 - b. Bruk et kryssmønster som vist.



wc_gr007355

4. Fest tau/kjettinger til transportkjøretøyet. Ikke stram dem for mye.
-

Resultat

Maskinen er nå klar til å transporteres.

4 Betjening

4.1 Klargjøring for første gangs bruk

1. Kontroller at alt løst innpakkingsmateriale er fjernet fra maskinen.
2. Kontroller om det er skader på maskinen eller noen av komponentene. Hvis det er synlige skader, må maskinen ikke brukes! Ta kontakt med din Wacker Neuson-forhandler umiddelbart for å få hjelp.
3. Lag en fortegnelse over alle maskinens deler, og kontroller at alle løse komponenter og festeanordninger er gjort rede for.
4. Fest komponenter som ikke allerede er festet.
5. Fyll på nødvendige væsker, inkludert drivstoff, motorolje og batterisyre.
6. Flytt maskinen til stedet der den skal brukes.

4.2 Ny maskin oppsett

Glattemaskinene leveres fra fabrikken med håndtaket sammenfoldet. Følg anvisningene for *Montering av vinger* og *Folde ut håndtak* når du setter opp nye maskiner eller monterer nye vinger.

4.3 Anbefalt drivstoff

Motoren krever normal blyfri bensin. Bruk bare ny, ren bensin. Drivstoff som inneholder vann eller forurensninger vil skade drivstoffsystemet. Sjekk i brukerhåndboken for motoren for komplette drivstoffspesifikasjoner.

Bruk av oksygen-tilsatt drivstoff

Enkelte konvensjonelle bensintyper er blandet med alkohol. Disse bensintypene kalles oksygentilsatt drivstoff. Hvis du bruker oksygentilsatt drivstoff, må du forsikre deg om at det er blyfritt og oppfyller minstekravet til oktangrad.

Før du bruker oksygentilsatt drivstoff, må du kontrollere drivstoffets innhold. Noen regioner krever at disse opplysningene vises på drivstoffpumpene.

Følgende er prosenter av oksygentilsetning som Wacker Neuson godkjenner:

ETANOL - (etyl eller kornalkohol) 10 % per volum. Du kan bruke bensin som inneholder opptil 10 % etanol per volum (kalles vanligvis E10). Bensin som inneholder mer enn 10 % etanol (som E15, E20 eller E85) kan ikke brukes, da den kan skade motoren.

Hvis du merker uønskede symptomer under bruk, må du prøve en annen bensinstasjon eller et annet bensinmerke.

Skade på drivstoffsystemet eller svekket ytelse som skyldes bruk av oksygentilsatt drivstoff med mer enn ovenstående innhold av oksygentilsetning, dekkes ikke av garantien.

4.4 Fylle drivstoff på maskinen

Krav

- Maskinen slått av
- Motoren avkjølt
- Maskin/drivstofftank jevnt med bakken
- Frisk, ren drivstofforsyning

Prosedyre

Bruk prosedyren nedenfor til å fylle drivstoff på maskinen.

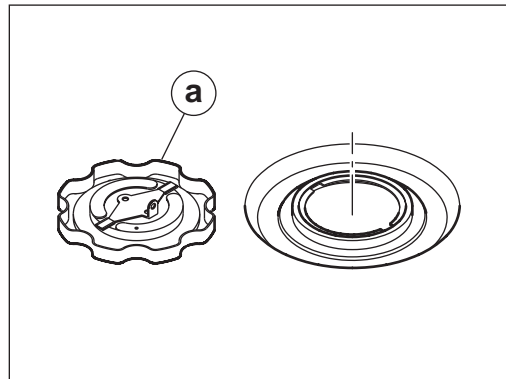


ADVARSEL

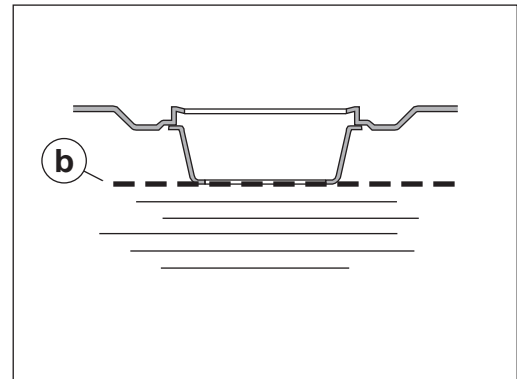
Brannfare. Drivstoff og drivstoffdamp er ekstremt antenkelige. Brennende drivstoff kan forårsake alvorlige brannskader.

- ▶ Hold alle tennkilder på avstand fra maskinen ved når tanken fylles.
- ▶ Ikke fyll drivstoff hvis maskinen står på en lastebil utstyrt med en planforing av plast. Statisk elektrisitet kan antenne drivstoff eller drivstoffdamper.
- ▶ Fyll drivstoff kun når maskinen er utendørs.
- ▶ Tørk øyeblikkelig opp drivstoffsøl.

1. Ta av lokket på drivstofftanken **(a)**.



wc_gr008400



wc_gr008401

2. Fyll på drivstofftanken opptil bunnen på nakken **(b)**.



FORSIKTIG

Brann- og helsefare. Drivstoff utvider seg når det varmes opp. Ekspanderende drivstoff i en overfylt tank kan føre til lekkasje og søl.

- ▶ Ikke fyll drivstofftanken for mye.

3. Sett på tanklokket igjen.

Resultat

Prosedyren for å fylle drivstoff på maskinen er nå fullført.

4.5 Installering av blader

Det finnes to typer vinger som er tilgjengelige for glattemaskinene. Flytevinger er store vinger, som ser ut som «pizzaformer», og som hektes på over finish-vingene. Flytevingene brukes i begynnelsen av arbeidet, og har ikke stigning.

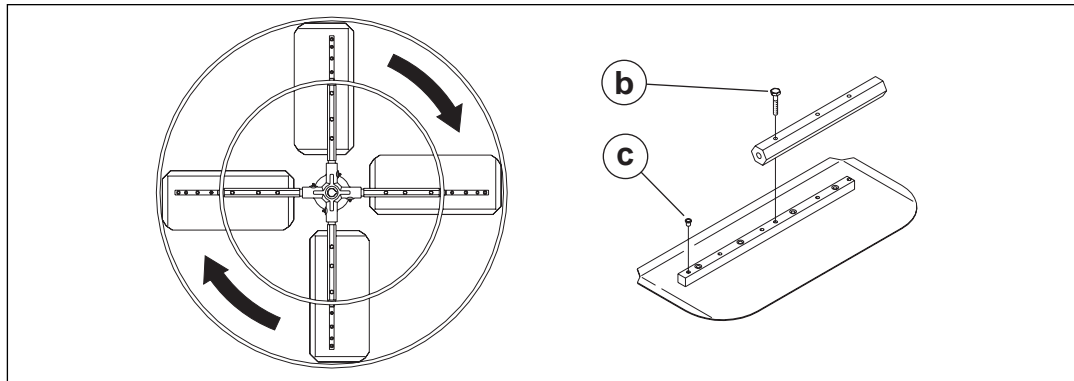
Finish-vinger brukes ved slutten av arbeidet, og har progressiv stigning for å glatte betongen.

Merk: Glattevingene må **IKKE** byttes, dvs. **IKKE** bruk vinger med større diameter på en glattemaskin med mindre diameter.

1. Fest vingene på glattearmene med skruer **(b)**. Dypp skruegjengene i smørefett før montering. Dette vil hindre at betongen sementerer skruene på plass, og gjør fjerning av vingene lettere ved en senere anledning.
2. Plugg resten av gjengehullene i bladrammen med plastplugger **(c)** for å hindre at de fylles med betong.



Ikke løft opp glattemaskinen med påfestede flytevinger, da vingene kan falle av og ramme personell som jobber i nærheten.



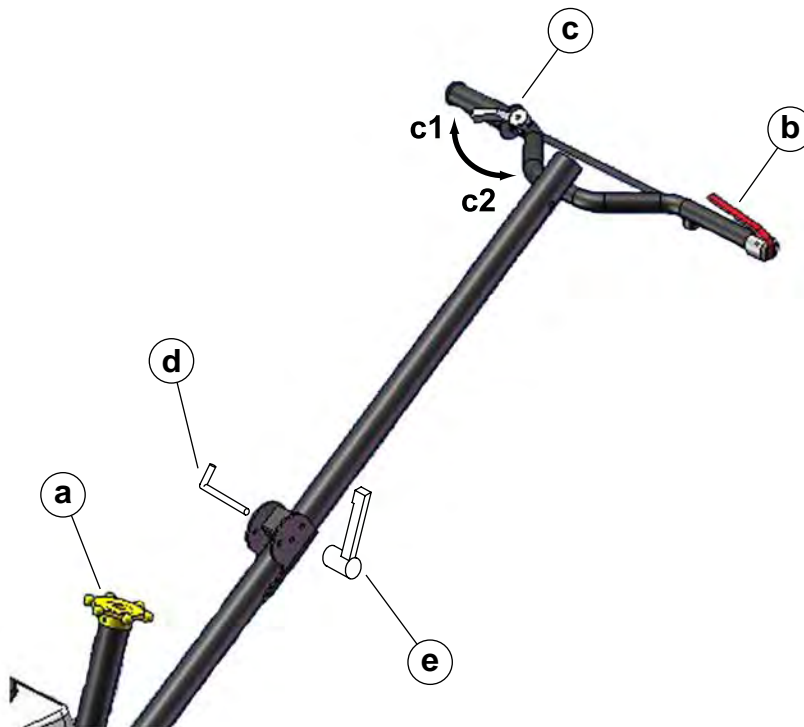
wc_gr004417

4.6 Utbretting av håndtak

På nye maskiner leveres rørhåndtaket med følgende komponenter festet på det: Vribar stigningskontroll **(a)**, Fører-til-stede-hendel **(b)**, gasshendel **(c)**, hengseltapp **(d)**, og justerbar hendel **(e)**.

Slik folder du ut og fester rørhåndtaket:

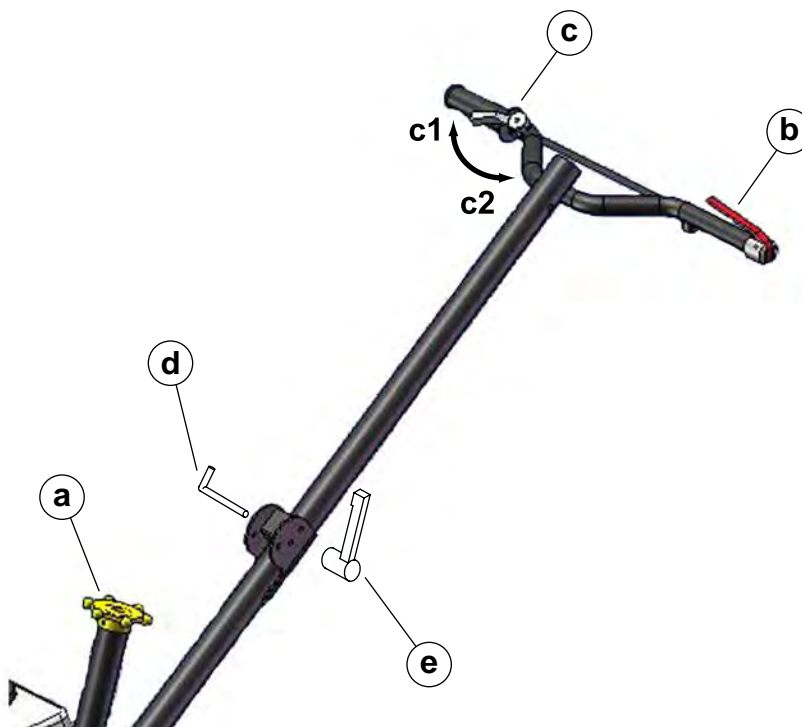
1. Hold i hengseltappen, skru løs og ta av den justerbare hendelen og metallskiven.
2. Ta av hengseltappen.
3. Rett ut rørhåndtaket og sett i hengseltappen igjen.
4. Sett tilbake metallskiven over den gjengede enden av hengseltappen, og sett den justerbare hendelen på igjen.
5. Stram den justerbare hendelen for å låse rørhåndtaket i helt åpen stilling.



wc_gr004384

4.7 Kontroller

Ref.	Beskrivelse	Ref.	Beskrivelse
a	Vribar stigningskontroll	d	Hengseltapp
b	Fører-til-stede-hendel	e	Justerbar hendel
c	Gasshendel	—	—



wc_gr004384

4.8 «Fører-til-stede»-hendel

Når fører-til-stede-hendelen **(b)** løses ut, vil motoren bli slått av.



Se opp for roterende vinger! Selv etter at motoren er slått av, vil vingene på glattemaskinen fortsatt rotere. Hold føtter og fingre borte fra ringvernet til vingene har stoppet fullstendig, for å unngå alvorlig skade.

4.9 Før start

Før glattemaskinen startes, kontroller følgende:

- oljenivået i motoren
- oljenivå i girkasse
- drivstoffnivå
- luftfilterets tilstand
- tilstanden til drivstoffledninger
- tilstand på glatterarmer og blader
- tilstand på ringvern
- merkebeskrivelser
- juster høyde for å passe til operatør

4.10 Start

1. Åpne drivstoffventilen ved å føre hendelen mot høyre **(g1)**.

Merk: Hvis motoren er kald, setter du choke-hendelen i lukket stilling **(i1)**. Hvis motoren er varm, setter du choken i åpen stilling **(i2)**.

2. Vri motorbryteren til «ON» («PÅ») **(h1)**.

3. Sett gasshendelen i stillingen tomgang **(c1)**.



Start motoren med gassen i tomgangsstilling. Hvis motoren startes mens gassen ikke er i tomgangsstilling, kan det hende at vingene på glattemaskinen svinger rundt, og kan føre til skade.

4. Klem inn og hold inne fører-til-stede-hendelen **(b)**.

5. Trekk i startsnoren **(j)**.

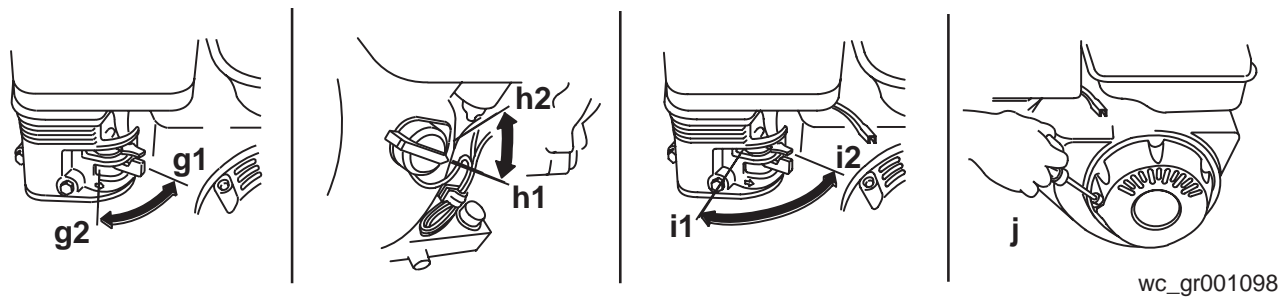
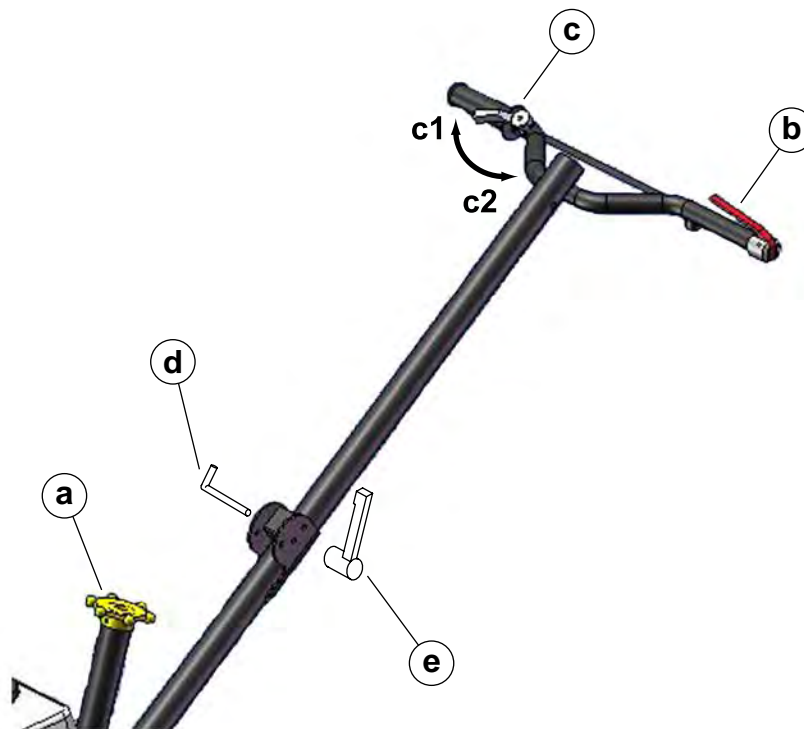


Ikke sett foten på ringvernet ved start av maskinen, da det kan forårsake alvorlig skade hvis foten glipper gjennom ringvernet når vingene begynner å spinne.

Merk: Hvis motoroljenivået er lavt, vil ikke motoren starte. Hvis motoren ikke starter, kontrollerer du oljenivået og etterfyller olje etter behov.

6. Åpne choken etter hvert som motoren blir varmere **(i2)**.

7. Åpne gassen **(c2)** for å bruke glattemaskinen. Juster turtallet på vingene med gassen for å passe til forholdene.



4.11 Stopp

1. Reduser motorens RPM til tomgang ved å føre gasshendelen mot tomgangsstillingen **(c1)**.
2. Slipp fører-til-stede-hendelen **(b)**.
3. Vri motorbryteren til "OFF" ("AV") **(h2)**.
4. Lukk drivstoffventilen ved å føre hendelen mot venstre **(g2)**.

4.12 Plassering av operatør

Sikker og effektiv bruk av denne maskinen er operatørens ansvar. Full kontroll av maskinen er ikke mulig hvis ikke operatøren opprettholder riktig arbeidsstilling til alle tider.

Under bruk av denne maskinen skal operatøren:

- Stå eller gå bak maskinen, og se fremover.
- Ha begge hender på kontrollhåndtaket.
- Styr glattemaskinens bevegelser ved å presse ned på kontrollhåndtaket.

4.13 Betjening



Test ALLTID fører-til-stede-hendelens funksjon før bruk av glattemaskinen. IKKE bruk glattemaskinen hvis fører-til-stede-hendelen ikke fungerer korrekt.

Velg riktig vingetype, og fest vingene til glattearmene.

Merk: Ved bruk på myk betong, må du ikke la glattemaskinen gå på ett sted for lenge. Løft alltid glattemaskinen fra flaten når arbeidet er ferdig.

Merk: "Venstre" og "Høyre" er sett fra operatørplassen.

1. Start motoren og aktiver vingene ved å øke motorturtallet. Still hastigheten med gasskontrollen på håndtaksstangen til passende hastighet etter arbeidsforholdene.
2. Vri håndtaket med klokken for å flytte glattemaskinen fremover **(a)**.
3. Vri håndtaket mot klokken for å flytte glattemaskinen bakover **(b)**.
4. Løft håndtaket lett for å gå mot venstre **(c)**.
5. Trykk håndtaket lett ned for å gå mot høyre **(d)**.
6. Rengjør glattemaskinen etter hver bruk for å fjerne betongsprut.

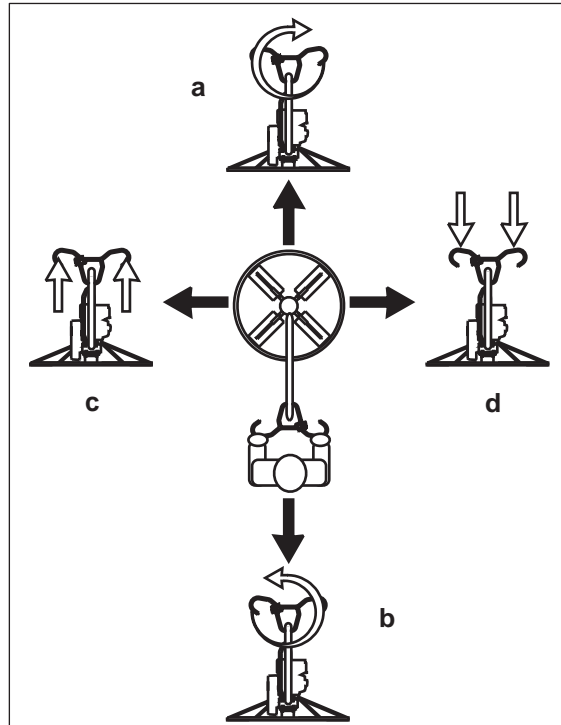


La eksospotten avkjøles før du rengjør eller vedlikeholder maskinen. En varm eksospotte kan antenne drivstoffet og starte brann.



Annet personell enn maskinoperatøren må ikke ha adgang til arbeidsområdet, da kontakt med plankevingene kan forårsake alvorlig skade.

Ikke gjør forsøk på å rengjøre, vedlikeholde eller justere glattemaskinen når den er i gang.



wc_gr004418

4.14 Prosedyre for nødstands

Prosedyre

Hvis maskinen bryter sammen eller det oppstår et uhell under bruk, følger du fremgangsmåten nedenfor:

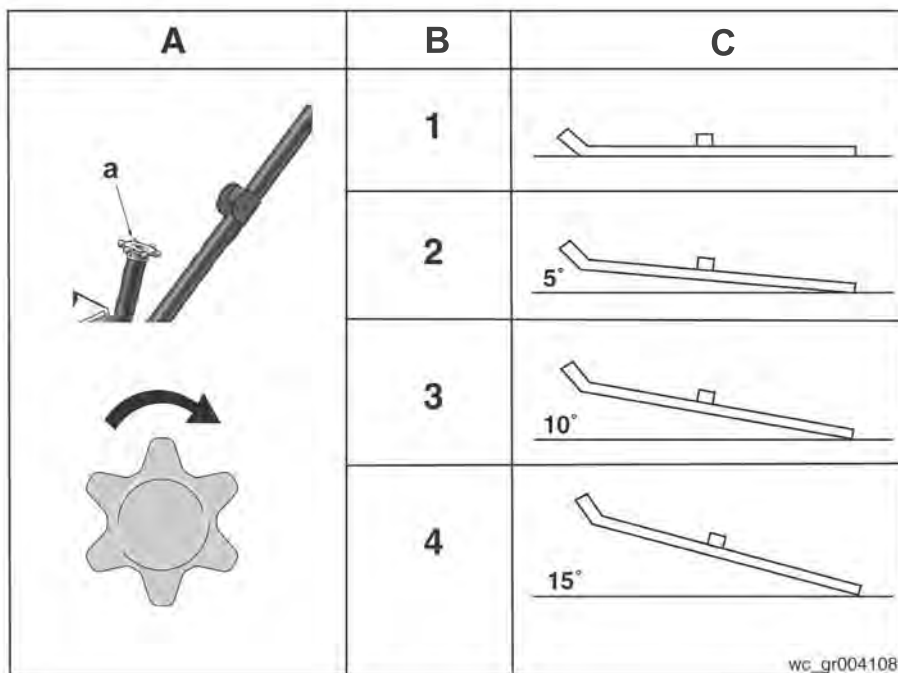
1. Stopp motoren.
2. Lukk drivstoffventilen.
3. Fjern maskinen fra arbeidsstedet med bruk av korrekt løfteteknikk.
4. Fjern betong fra bladene og maskinen.
5. Ta kontakt med utleier eller eier av maskinen for videre instruksjoner.

4.15 Justering av hellingsvinkel på skovler

Slik justerer du vingestigningen (vinkel):

A = vribar stigning: vri justeringsbryteren for stigningen (**a**) med klokken for å øke stigningen, og mot klokken for å minske stigningen.

Ref.	B = Arbeidsforhold: betong	C = Anbefalt arbeidsstigning
1	Arbeidsforhold: våt overflate	Flat (ingen stigning)
2	Arbeidsforhold: våt til plastisk overflate	Lett stigning (5°)
3	Arbeidsforhold: plastisk overflate	Mer stigning (10°)
4	Arbeidsforhold: halvhard til hard finish-overflate (betongglatt)	Maksimal stigning (15°)



5 Vedlikehold

5.1 Rutinemessig vedlikehold

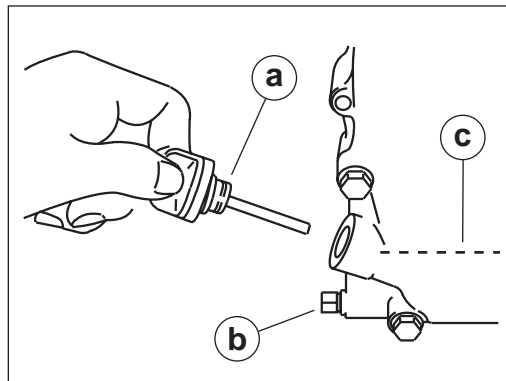
Tabellen nedenfor lister opp grunnleggende vedlikehold for maskin og motor. Oppgaver med hakemerker kan utføres av operatøren. Oppgaver merket med firkanter krever spesialopplæring og -utstyr.

Se motorprodusentens Brukerhåndbok for ytterligere informasjon.

	Daglig	Etter de 20 første timene	Hver 50 timene	Hver 100 timene	Hver 300 timene
Sjekk drivstoffnivået.	✓				
Sjekk motoroljenivået.	✓				
Sjekk drivstoffledningene.	✓				
Sjekk luftfilteret. Skift etter behov.	■				
Sjekk ytre maskinvare.	✓				
Rengjør planken etter hver bruk for å fjerne betongsprut.	✓				
Smør bladarmene etter som det er nødvendig.			■		
Rengjør elementene i luftfilteret.			■		
Skift motorolje.		■		■	
Sjekk kjørebeltet.				■	
Rengjør sedimentkoppen.				■	
Kontroller og rengjør tennpluggen.				■	
Sjekk og juster ventilklingen.					■

5.2 Motorolje

1. Tapp ut oljen mens motoren fremdeles er varm.
2. Fjern oljepåfyllingspluggen **(a)** og tømmehette **(b)** for å tømme ut oljen.
Merk: Av miljøvernsinteresser, vennligst plasser plast og beholder under maskinen for å samle opp all væske som renner ut. Kvitt deg med denne væsken i henhold til miljøforskriftene.
3. Installer tømmehetten.
4. Fyll motorhuset med anbefalt olje opp til nivået for pluggåpning **(c)**. Se *Tekniske data* for oljemengde og -type.
5. Installer oljepåfyllingspluggen.



wc_gr00413



ADVARSEL

De fleste brukte oljer inneholder små mengder av materialer som kan føre til kreft og andre helseproblemer hvis inhalert, svelget eller latt være i kontakt med hud over lengre tidsperioder.

- ▶ Ta forholdsregler for å unngå inhalering eller svelging av brukt motorolje.
- ▶ Vask hud grundig etter kontakt med brukt motorolje.

5.3 Vedlikehold av luftfilter

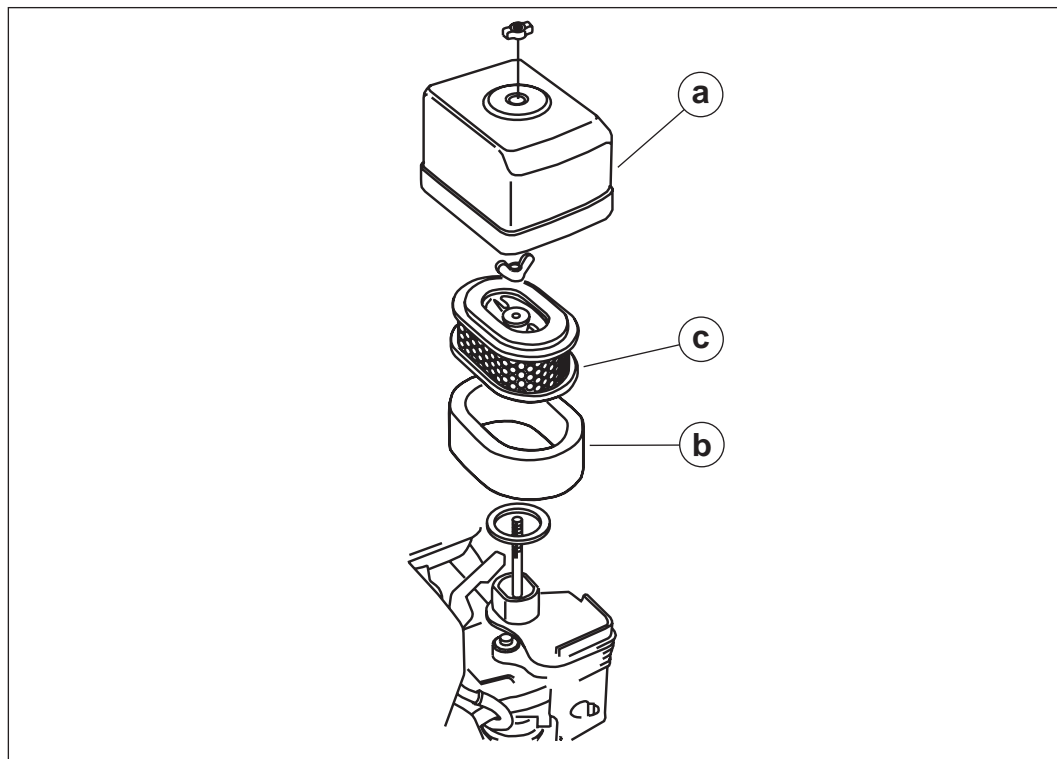
Motoren er utstyrt med et luftfilter med dobbelt element. Rens luftfilteret ofte for å forhindre problemer med forgasseren.



LES DETTE: Kjør **ALDRI** motoren uten luftfilter. Alvorlige motorskader kan oppstå.

Bruk **ALDRI** bensin eller andre typer rensemidler med lavt flammepunkt til å rengjøre av motoren. Dette kan føre til brann eller eksplosjon.

1. Fjern luftfilterdekselet **(a)**. Fjern begge elementene og sjekk for hull eller rifter. Skift ødelagte elementer.
2. Rengjør skumelementet **(b)** med et vaskemiddel som består av mild såpe og vann. Skyll godt i rent vann. La elementet tørke godt. Gjennombløt elementet med ren motorolje og klem ut overflødig olje.
3. Slå lett på papirelementet **(c)** for å fjerne skitt, eller blås trykkluft gjennom filteret innenfra og ut. Skift papirelementet hvis det er veldig skittent.



wc_gr000025

5.4 Tennplugg

Rengjør eller eventuelt skift tennpluggen for riktig drift av motoren. Slå opp i instruksjonsboken for motoren.

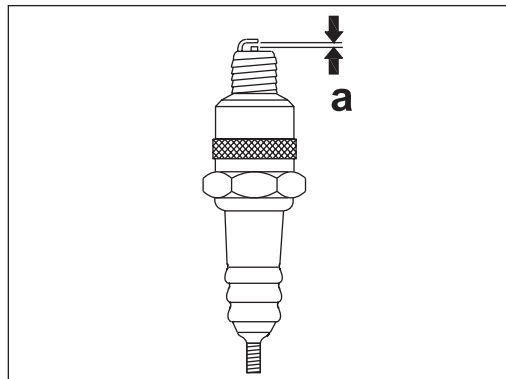


Eksospotten blir svært varm under drift og holder seg varm en stund etter at motoren er stoppet. Rør ikke eksospotten mens den er varm.

Merk: Se *Tekniske data for Anbefalt tennplugg, Innstill åpningen.*

1. Fjern tennpluggen og inspiser den.
2. Skift den hvis isolasjonen er sprukket eller avskallet. Rengjør elektrodene med en stålbørste.
3. Innstill åpningen (**a**).
4. Skru tennpluggen ordentlig på plass.

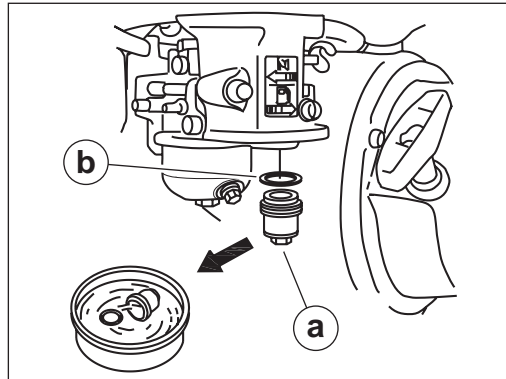
LES DETTE: En løs tennplugg kan bli svært varm og kan forårsake motorskader.



wc_gr000028

5.5 Rengjøring av sedimentkopp

1. Steng drivstoffventilen.
2. Fjern slamsamleren **(a)** og O-ringene **(b)**.
3. Rengjør den ordentlig med et ikke-ildsfarlig rengjøringsmiddel. Tørk og monter.
4. Åpne drivstoffventilen og sjekk for lekkasje.



wc_gr000025

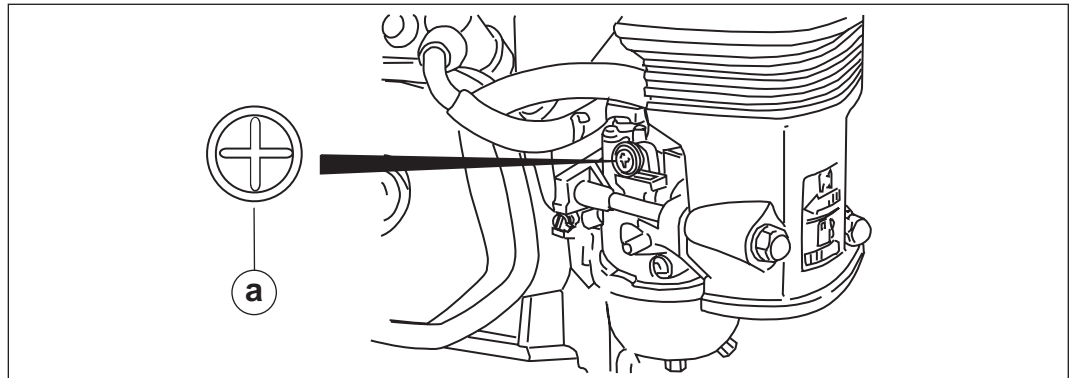
5.6 Justere tomgangsturtallet



Fjern drivremmen før det utføres justeringer på forgasseren. Se under *Skifte av drivrem*. Skovlene vil rotere hvis ikke drivremmen er fjernet. Skovlene vil koples inn hvis ikke remmen er fjernet fra maskinen.

Juster motoren til ingen last eller tomgangshastighet etter tekniske data.

1. Start motoren og la den varmes opp til normal driftstemperatur.
2. Skru stoppskruen (**a**) inn for å øke hastigheten, og ut for å senke den. Se til at gashåndtaket berører stoppeskruen før måling av o/min.



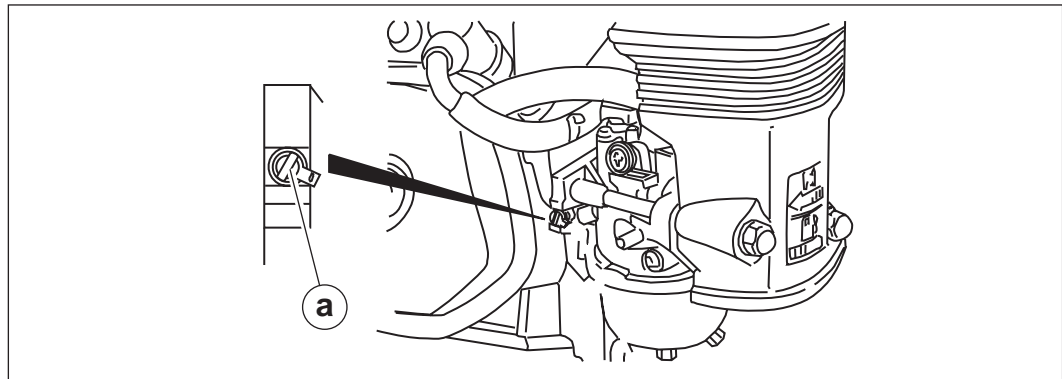
wc_gr001122

5.7 Justering av forgasseren



Fjern drivremmen før det utføres justeringer på forgasseren. Se under *Skifte av drivrem*. Skovlene vil rotere hvis ikke drivremmen er fjernet. Skovlene vil koples inn hvis ikke remmen er fjernet fra maskinen.

Pilotskruen **(a)** er tilpasset med en begrensningssperre for å forhindre for høy anrikning av luft/drivstoffblandingen for å oppfylle forskriftene for utslipp. Blandingen er innstilt fra fabrikken, og det skulle ikke være nødvendig å foreta justeringer. Prøv ikke å fjerne begrensningssperren. Begrensningssperren kan ikke fjernes uten å brette pilotskruen.



wc_gr001061

5.8 Erstatning av belte

Betongpussemaskinen er utstyrt med en selvjusterende clutch. Denne clutchen strammer remmen automatisk og kompenserer for remslitasje. Remmen må byttes ut når clutchen ikke lenger kan stramme remmen nok til å koble inn girkassen og uten å slure.

Slik skiftes remmen:

1. Koble fra ledningen til tennpluggen.

Forhindre utilsiktet start av motoren ved alltid å koble fra tennpluggledningen før det utføres vedlikehold på motoren.



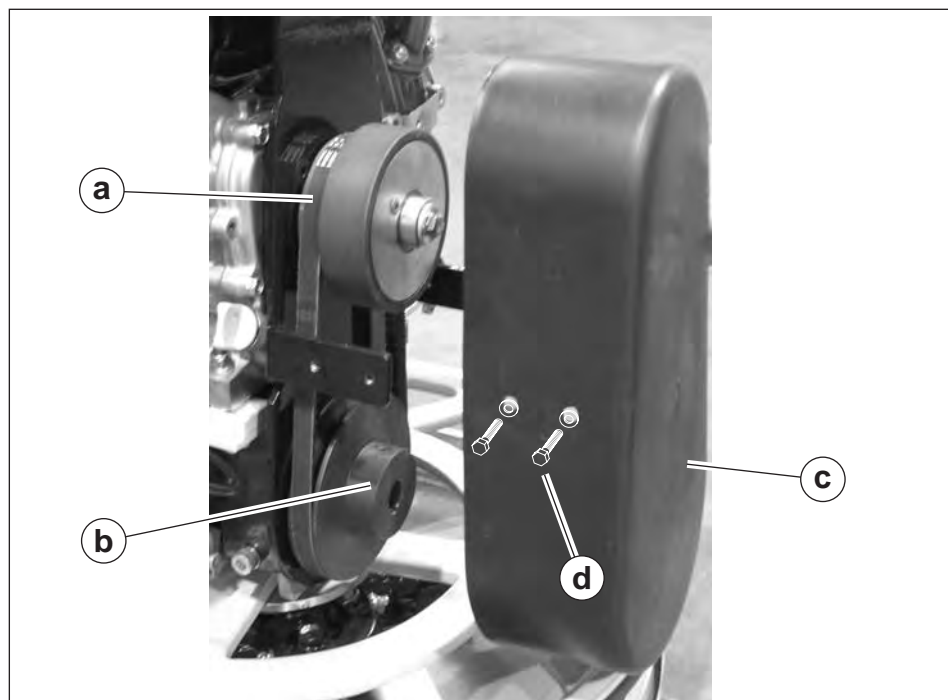
2. Løsne de tre skurene **(d)**, og fjern reimvernet **(c)**.

3. Drei remskiven **(b)** forsiktig og rull av remmen **(a)**.

Merk: Clutchen og remskiven er justert fra fabrikken og må ikke demonteres ved remutskifte.

4. Installer ny reim.

5. Fest på reimvern igjen med pakninger og skruer. Trekk til skruer til 10Nm.

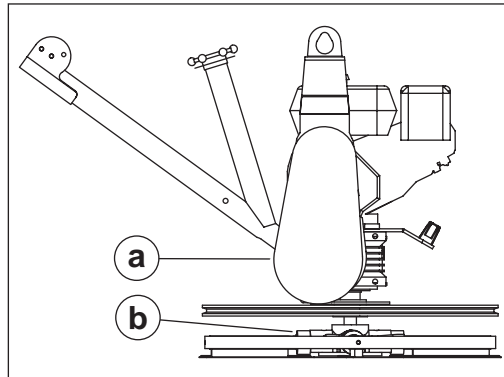


wc_gr004429

5.9 Smøring av pussemaskin

Smør glatterens armer (**b**) med Shell Alvania RL2 smørefett eller tilsvarende. Smør inn bøyekontrollkabelen med olje eller andre deler av glattermaskinen etter behov.

Det skal ikke være nødvendig å skifte ut oljen i girkassen, med mindre den ble tømt for å utføre service på girkassen. Kontroller mengden gjennom pluggen (**a**) som befinner seg på siden av girkassen. Oljenivået bør være mot bunnen av pluggstrekene. Se *Tekniske data* for oljemengde og -type.



wc_gr004389

5.10 Oppbevaring

Gjør følgende hvis maskinen skal lagres i mer en 30 dager:

- Skift motorolje.
- Tapp ut alt drivstoff.
- Fjern tennpluggen og fyll 15 ml (½ oz.) motorolje av typen SAE 30 inn i sylindere. Skift tennpluggen og dreier motoren for å distribuere oljen. Se instruksjonsboken
- Fjern skitt fra sylindere, sylinderribbene, viftehuset, roterende skjerm og eksosområdet.
- Sett håndtaket i lagringsstilling for å spare plass.
- Legg en presenning over maskinen, og lagre den på et rent og tørt sted.

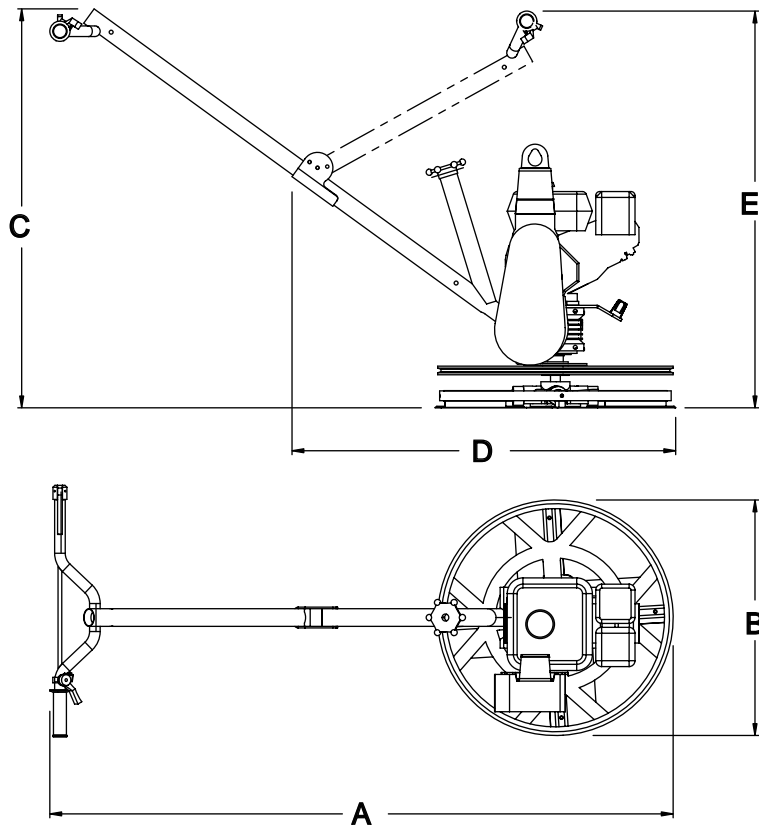
6 Feilsøking

Problem / Symptom	Årsak / Løsning
Maskinen oppnår ikke full hastighet.	<ul style="list-style-type: none"> ■ Fjern betongbelegg på motorsylinder og topplokk. ■ Motorhastigheten er for lav. Juster hastigheten. ■ Rengjør eller skift luftfilteret. ■ Fjern løst avfall fra bevegelige deler og fra skovlene. ■ La motoren gå på tomgang i 3 til 4 minutter, hvis været er kaldt. ■ Kontroller at gasskontrollspaken og kabelen virker som det skal.
Motoren går; dårlig maskinytelse.	<ul style="list-style-type: none"> ■ Sjekk remmen for slitasje eller skader. ■ Sjekk clutchen for slitasje eller skader. ■ Fjern løst avfall fra bevegelige deler og fra skovlene.
Motoren starter ikke eller går ujevnt.	<ul style="list-style-type: none"> ■ Sjekk drivstoffnivået. Åpne drivstoffventilen. ■ Rengjør luftfilteret. ■ Kontroller/skift tennpluggen. ■ Kontroller besinfilteret. ■ Sjekk oljenivået på motoren. ■ Kontroller motorstopknappen. ■ Kontroller at gassen er i tomgangsstilling ved start av maskinen.
Maskinhåndtaket har en tendens til å rotere på tomgang.	<ul style="list-style-type: none"> ■ Kontroller tomgangshastigheten. Den kan være for høy. ■ Remjusteringen kan være feil.

7 Tekniske data

7.1 Dimensjoner og vekt

Mål mm		Tørrvekt kg	
A	1537	uten flytevinger	64
B	610	med flytevinger	70
C	1003	Total våt (drifts)-vekt kg	
D	940	uten flytevinger	66
E	788	med flytevinger	71



wc_gr004383

7.2 Motor

Motorens nominelle effekt

Nominell nettoeffekt i samsvar med SAE J1349. Faktisk effekt kan variere med spesifikke driftsforhold.

Del nr.:		CT 24-4A 0620105, 0620849
Motor		
Motorprodusent		Honda
Motormodell		GX 120 UT1 QX2
Merkeeffekt	kW	2,9 @ 3600 rpm
Tennplugg		NGK BPR6ES / Denso W20EPR-U
Elektrodeåpning	mm	0,7 – 0,8
Motorhastighet - full belastning	rpm	3800±100
Motorturtall - tomgang	rpm	1450±100
Klutsj-innkobling	rpm	1800
Ventilklaring (kald) inntak: eksos:	mm	0,15 0,20
Luftfilter	type	Dobbelt element
Motorsmøring	oljetype	SAE 10W30 API SJ eller SL
Motoroljekapasitet	l	0,6
Drivstoff	type	Vanlig, blyfri bensin
Kapasitet på drivstofftanken	l	2,5
Driftstid	t	2

7.3 Glattemaskin

Modell	Del nr.	Glatte- maskin Diameter* mm	Antall blader	Girkasse Smøring type/ml	Hastighet Område rpm	Stigning Område grader
Glattemaskin						
CT 24-4A	062010 5	610	4	Mobilgear SH 220 Synthetic, E-Series Ca. 620	90–141	0–15

**Glattebladene må IKKE byttes, dvs. IKKE bruk blader med større diameter på en glattemaskin med mindre diameter.*

7.4 Spesifikasjoner for lyd og vibrasjon

Den påkrevde lydspesifikasjonen, Paragraf 1.7.4.2.4 i Maskineridirektivet 2006/42/EØF, er:

- lydtryknivå ved operatørens plassering (L_{pA}): 97 db(A).
- garantert lydeffektnivå (L_{WA}) = 83 db(A)

Disse lydverdiene ble fastlagt i samsvar med ISO 3744 for lydeffektnivå (L_{WA}) og ISO 6081 for lydtryknivå (L_{pA}), mens enheten kjørte med høy hastighet.

ISO 5349 Del 1 Anneks F slår fast, «Vibrasjonsegenskaper av et vibrasjonsverktøy kan være høyst varierende. Derfor er det viktig at område for vibrasjonskondisjoner, i forbindelse med forskjellige arbeidsstykker, materialer, arbeidskondisjoner, driftsmetoder for verktøyet og mønster for lengden av utsettelsen, blir med i rapporten».

- Gjennomsnittlig verdi for hånd- og armvibrasjon målt for hele opm driftsområde er på $6,9 \text{ m/s}^2$.
- Maks. verdi for hånd- og armvibrasjon målt innfor hele opm driftsområde er på $8,4 \text{ m/s}^2$.
- Minimum verdi for hånd- og armvibrasjon målt innfor hele opm driftsområde er på $6,0 \text{ m/s}^2$.

Spesifikasjoner for lyd og vibrasjon ble målt på våt og tørr betong ved hjelp av de fleste solgte maskinkonfigurasjonene. Vibrasjonsverdier kommer til å variere, avhengig av choke posisjon, driftskondisjoner og bruksopsjoner.

HAV usikkerheter

Vibrasjon overført til hånd ble målt i samsvar med ISO 5349-1. Denne målingen inkluderer en usikkerhet på $1,5 \text{ m/sek}^2$.

Important: For spare parts information, please see your Wacker Neuson Dealer, or visit the Wacker Neuson website at <http://www.wackerneuson.com/>.

Wichtig! Informationen über Ersatzteile erhalten Sie von Ihrem Wacker Neuson Händler oder besuchen Sie die Wacker Neuson Website unter <http://www.wackerneuson.com/>.

Important : Pour des informations sur les pièces détachées, merci de consulter votre distributeur Wacker Neuson, ou de visiter le site Internet de Wacker Neuson sur <http://www.wackerneuson.com/>.

Importante : Para saber más sobre las piezas de repuesto, póngase en contacto con su distribuidor de Wacker Neuson o acceda al sitio web de Wacker Neuson en <http://www.wackerneuson.com/>.

Importante : Per informazioni sui pezzi di ricambio, contattare il rivenditore Wacker Neuson o visitare il sito di Wacker Neuson all'indirizzo www.wackerneuson.com.

Viktigt : För information om reservdelar, kontakta din Wacker Neuson-leverantör eller besök Wacker Neusons webbplats på <http://www.wackerneuson.com/>.

Tärkeää : Pyydä varaosatietoja Wacker Neusonin jälleenmyyjältä tai vieraile Wacker Neusonin web-sivustolla osoitteessa <http://www.wackerneuson.com/>

Viktig : For informasjon om reservedeler, vennligst kontakt din Wacker Neuson-forhandler, eller besøk Wacker Neusons nettside på <http://www.wackerneuson.com/>.

Viktigt : Hvis du ønsker oplysninger om reservedele, bedes du kontakte din Wacker Neuson forhandler eller besøg Wacker Neuson websiden på <http://www.wackerneuson.com/>.

Belangrijk! Neem contact op met uw Wacker Neuson dealer of bezoek de website van Wacker Neuson op <http://www.wackerneuson.com/> voor meer informatie over reserveonderdelen.

Importante : Para obter informações sobre as peças sobresselentes, consulte o seu fornecedor da Wacker Neuson ou acesse ao site Web da Wacker Neuson em http://www.wackerneuson.com

Ważne : W celu uzyskania informacji na temat części zamiennych skontaktuj się z przedstawicielem firmy Wacker Neuson lub skorzystaj z witryny internetowej <http://www.wackerneuson.com/>.

Důležitě upozornění! Pro informace o náhradních dílech, prosím, kontaktujte svého Wacker Neuson dealera, nebo navštivte webové stránky <http://www.wackerneuson.com/>.

FONTOS: A pótalkatrészekre vonatkozó információért kérjük, forduljon Wacker Neuson kereskedőjéhez vagy látogasson el a Wacker Neuson weboldalára a következő címen: <http://www.wackerneuson.com/>.

Важно! Для ознакомления с информацией о запасных частях, пожалуйста, обратитесь к местному торговому представителю компании Wacker Neuson или посетите веб-сайт <http://www.wackerneuson.com/>.

Σημαντικό : Για πληροφορίες σχετικά με τα ανταλλακτικά, μιλήστε με τον αντιπρόσωπό σας της Wacker Neuson, ή επισκεφθείτε τον ιστότοπο <http://www.wackerneuson.com/>.

Važno : Za rezervne dijelove obratite se svom Wacker Neuson prodavaču ili posjetite mrežne stranice tvrtke Wacker Neuson: <http://www.wackerneuson.com/>.

Önemli : Yedek parça bilgileri için Wacker Neuson Bayinize bakın veya Wacker Neuson web sitesini ziyaret edin. <http://www.wackerneuson.com/>

重要 交換部品の情報については、ワッカーノイゾンディーラーにお問い合わせ頂くか、ワッカーノイゾンウェブサイト <http://www.wackerneuson.com/> をご覧ください。

重要 有关备件信息，请咨询您的威克诺森经销商或访问威克诺森网站：
<http://www.wackerneuson.com/>。

Important : Pentru informații referitoare la piesele de schimb, vă rugăm să vă adresați distribuitorului Wacker Neuson sau să vizitați site-ul web Wacker Neuson la adresa <http://www.wackerneuson.com/>.

Важно : За информация относно резервни части, моля, обърнете се към местния дилър на Wacker Neuson или посетете уебсайта на Wacker Neuson на адрес <http://www.wackerneuson.com/>.

Wacker Neuson Produktion GmbH & Co. KG, Preußenstraße 41, D-80809 München,
Tel.: +49-(0)89-3 54 02-0 Fax: +49 - (0)89-3 54 02-390

Wacker Neuson Production Americas LLC, N92W15000 Anthony Ave., Menomonee Falls, WI. 53051
Tel.: (262) 255-0500 Fax: (262) 255-0550 Tel.: (800) 770-0957

Wacker Neuson Limited - Room 1701-03 & 1717-20, 17/F. Tower 1, Grand Century Place, 193 Prince Edward Road West, Mongkok, Kowloon, Hongkong. Tel: (852) 3605 5360, Fax: (852) 2758 0032